

DD

**Orthopädie, Osteosynthese
Bone Surgery, Osteosynthesis
Chirurgie osseuse, Ostéosynthèse
Cirugía ósea, Osteosíntesis
Chirurgia ossea, Osteosintesi**



DD

DD

Komprimeter
Comprimeter
Comprimètre
Torniquete
Apparecchio per vuoto di sangue

Komprimeter zur Erzeugung von Blutleere in den Gliedern
Compression Apparatus for producing blood vacuum in limbs
Appareil compressif permettant d'obtenir un milieu exsangue des membres
Aparato de compresión para producir el vacío de sangre en los miembros
Vacumetro per determinare vuoti di sangue nelle membra



DD-011-01
compl.

Amputation, Finger
 Amputation, Fingers
 Amputation, doigts
 Amputación, dedos
 Amputazione, dita

DD

mm
 12 DD-112-12
 15 DD-112-15
 18 DD-112-18



PERCY
DD-110-00



CHARRIERE
DD-112-00

DD-116-99



CHARRIERE
DD-116-30
 30 cm

DD-118-99



SATTERLEE
DD-118-31
 31 cm



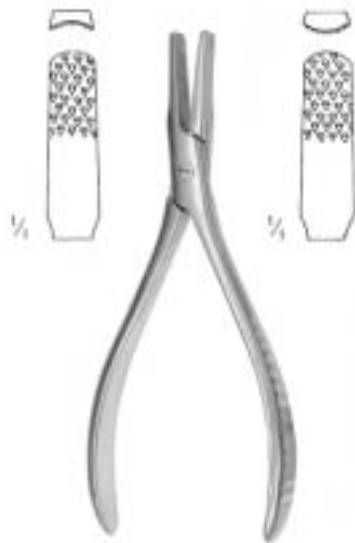
LANGENBECK
DD-210-23
 23 cm



DD-610-01



DD-610-00
 Compl. incl.
DD-610-01



RADOLF
DD-612-13
 13,5 cm

DD-713-01



DD-713-00
 17 cm

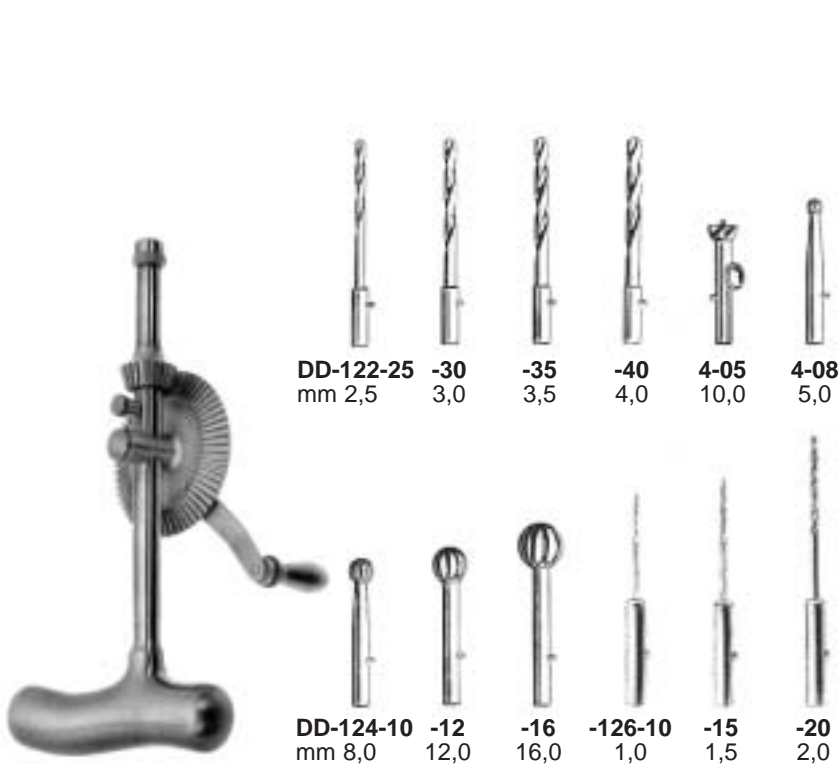
DD-715-01



DD-715-00

DD

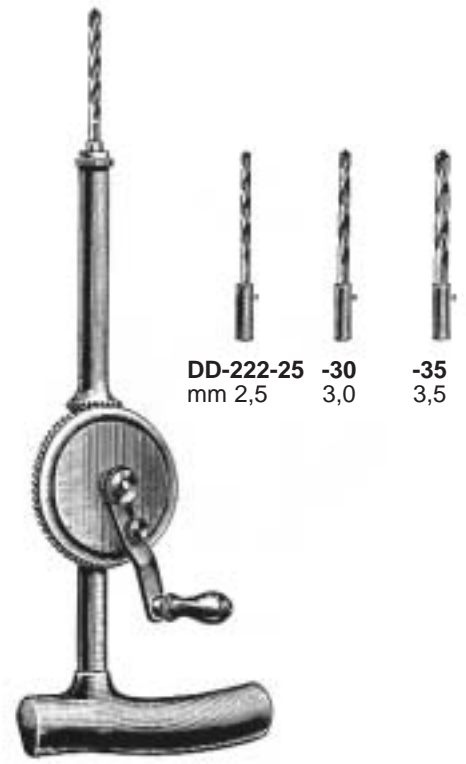
Handbohrapparate
 Bone Hand Drills
 Perforateurs à main
 Perforadores a mano
 Perforatori a mano



DD-122-25 -30 -35 -40 4-05 4-08
 mm 2,5 3,0 3,5 4,0 10,0 5,0

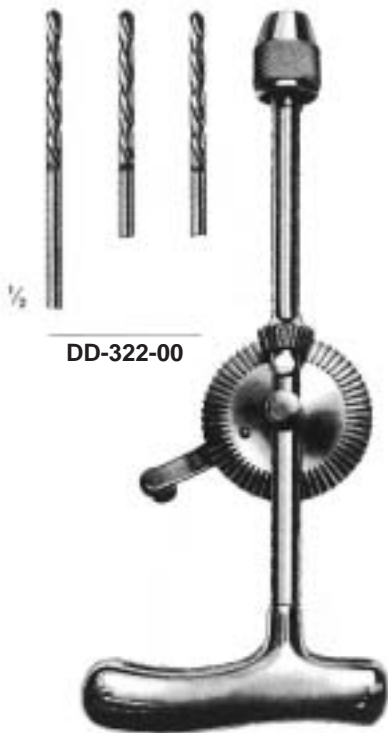
DD-124-10 -12 -16 -126-10 -15 -20
 mm 8,0 12,0 16,0 1,0 1,5 2,0

STILLE
DD-120-20
 Compl. 20 cm



DD-222-25 -30 -35
 mm 2,5 3,0 3,5

STILLE-SHERMAN
DD-220-24
 Compl. 24 cm



DD-322-00

MOORE
DD-320-28
 Compl. 28 cm



DD-422-09 9 mm
 DD-422-14 14 mm
 DD-422-16 16 mm
 DD-422-22 22 mm

CUSHING DD-424-14
 DD-426-00
 McKINZIE DD-428-00

HUDSON
DD-420-27
 Compl. incl. DD-422-09, -14, -16, -22, DD-426-00
 27 cm



KIRSCHNER
DD-520-00
Compl.



DD-522-00



DD-620-00
Compl.



DD-622-00



BUNNELL
DD-720-00
16 cm



RALK
DD-820-00

DD

Bohrapparate
Bone Drills
Perforateurs à os
Perforadores para huesos
Perforatori per ossa



Handbohrapparat
Bone Hand Drill
Perforateur à main
Perforador a mano
Perforatore a mano

DD-920-00



DD-926-00

Bohrer, Fräser, Trephinen
 Burrs, Drills, Trephines
 Mèches, fraises, trépan
 Taladros, fresas, trefinas
 Trapani, frese, trefine

DD



mm			
1,0		DD-532-10	DD-534-10
1,2		DD-532-12	
1,5		DD-532-15	DD-534-15
1,8		DD-532-18	
2,0	DD-530-20	DD-532-20	DD-534-20
2,2		DD-532-22	
2,5	DD-530-25	DD-532-25	DD-534-25
2,8		DD-532-28	DD-534-28
3,0	DD-530-30	DD-532-30	DD-534-30
3,2	DD-530-32	DD-532-32	DD-534-32
3,5	DD-530-35	DD-532-35	DD-534-35
4,0	DD-530-40	DD-532-40	DD-534-40
5,0	DD-530-50	DD-532-50	DD-534-50
6,0	DD-530-60		DD-534-60
7,0	DD-530-70		



mm Ø	DOYEN	DOYEN	DOYEN	DOYEN	ALBEE	ALBEE	BORCHARDT	TOTI
4	DD-632-04	DD-634-04						
6	DD-632-06	DD-634-06						
7							DD-734-07	
8	DD-632-08	DD-634-08		DD-638-08		DD-732-08		DD-738-08
10	DD-632-10	DD-634-10		DD-638-10		DD-732-10		
12	DD-632-12	DD-634-12	DD-636-12		DD-730-12	DD-732-12		
13							DD-736-13	
14	DD-632-14	DD-634-14						
15				DD-730-15				
16	DD-632-16	DD-634-16						
25								DD-737-25

DD

Bohrinstrumente, Pfrieme
Boring Instruments, Awls
Instruments à percer, poinçons
Instrumental para perforar, Escariadores
Strumenti per perforazione, Lesine

Reibahlen
Reamer
Pointes-carrées
Escariadores
Punteruoli



DD-932-14
14 cm



PERTHES
DD-935-21
21 cm

lieferbar in Packungen à 10 Stück
available in packages with 10 pieces
disponibles en paquets de 10 pièces
disponible en paquets de 10 unidades
disponibili in confezioni da pezzi



Trokarspitze
Trocar tip
Pointe trocart
Punta en forma de trócar
Punte a trequarti

mm Ø	L = 60 mm	L = 120 mm	L = 140 mm	L = 160 mm	L = 310 mm
1,0	DD-046-10	DD-142-10	DD-144-10	DD-146-10	DD-341-10
1,2	DD-046-12	DD-142-12	DD-144-12	DD-146-12	DD-341-12
1,4	DD-046-14	DD-142-14	DD-144-14	DD-146-14	DD-341-14
1,5	DD-046-15	DD-142-15	DD-144-15	DD-146-15	DD-341-15
1,6	DD-046-16	DD-142-16	DD-144-16	DD-146-16	DD-341-16
1,8	DD-046-18	DD-142-18	DD-144-18	DD-146-18	DD-341-18
2,0	DD-046-20	DD-142-20	DD-144-20	DD-146-20	DD-341-20
2,2	DD-046-22	DD-142-22	DD-144-22	DD-146-22	DD-341-22
2,5				DD-146-25	DD-341-25

KIRSCHNER
DD-046-10 - DD-341-16

lieferbar in Packungen à 10 Stück
available in packages with 10 pieces
disponibles en paquets de 10 pièces
disponible en paquets de 10 unidades
disponibili in confezioni da pezzi



Lanzenspitze
Lancet tip
Pointe lancéolaire
Punta lanceolar
Punte lanceolari

mm Ø	L = 310 mm
1,0	DD-342-10
1,2	DD-342-12
1,5	DD-342-15
1,6	DD-342-16
1,8	DD-342-18
2,0	DD-342-20
2,2	DD-342-22
2,5	DD-342-25

KIRSCHNER
DD-342-10 - DD-342-25



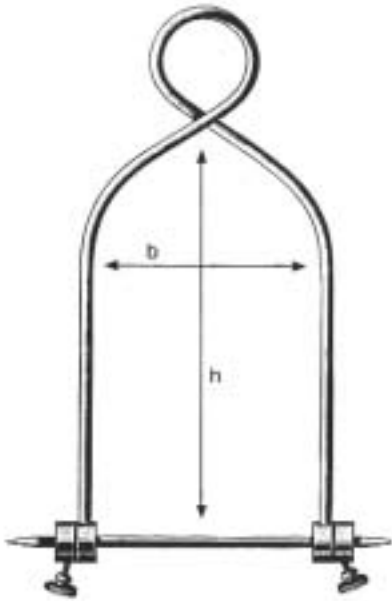
STEINMANN Nägel
STEINMANN Pins
STEINMANN clous à os
STEINMANN Clavos p. huesos
STEINMANN chiodi per ossa

L cm	
13	DD-940-13
14	DD-940-14
15	DD-940-15
16	DD-940-16
18	DD-940-18
20	DD-940-20
21	DD-940-21

STEINMANN
DD-940-13 - DD-940-21

DD

Exentionsbügel
Extension Bow
Etriers à exention
Estribos para extensión
Archi per estensione



h x b cm	BOEHLER
16 x 9	DD-052-16
21 x 11	DD-052-21



h x b cm	BOEHLER
6,0 x 5,0	DD-152-06
9,5 x 7,0	DD-152-09
10,5 x 10,5	DD-152-10
9,5 x 11,0	DD-152-11
12,0 x 12,0	DD-152-12
13,5 x 13,0	DD-152-13
15,5 x 15,5	DD-152-15
20,0 x 15,5	DD-152-20



h x b cm	
18 x 10	DD-154-18
27 x 16	DD-154-27



DD-155-01



DD-155-02



KIRSCHNER U.S.
DD-158-01
klein • small • petit
pequeño • piccolo

DD-158-02
groß • large size
grand • grande

DD-158-03
extra groß • extra large size
extra grand • extra grande



DD-159-01



DD-159-02



10 m

weich
 soft
 souple
 blando
 morbido

mm Ø

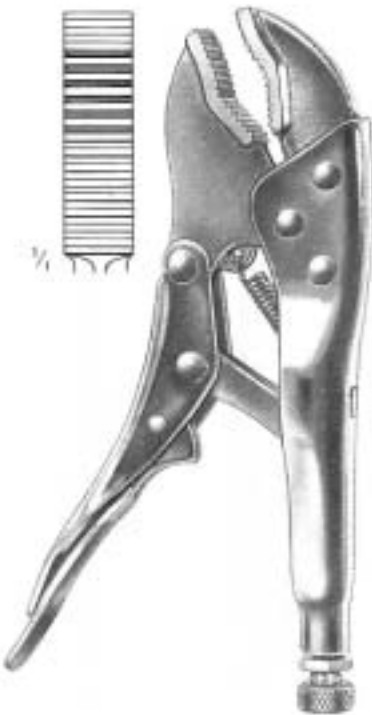
0,2	DD-350-02
0,3	DD-350-03
0,4	DD-350-04
0,5	DD-350-05
0,6	DD-350-06
0,7	DD-350-07
0,8	DD-350-08
0,9	DD-350-09
1,0	DD-350-10
1,1	DD-350-11
1,2	DD-350-12
1,5	DD-350-15



LOUTE
DD-351-21
 21 cm



DD-352-17
 17 cm



Grip
DD-353-18
 18 cm



DD-354-15
 15 cm



DD-356-14
 14 cm

DD

Knochenchirurgie
Bone Surgery
Chirurgie osseuse
Ciurgia ósea
Chirurgia ossea

Mit TC-Einsätzen
TC-Lined
A mors TC
Con bocas TC
Con morso TC



DD-450-16
16 cm



DD-452-15
15 cm



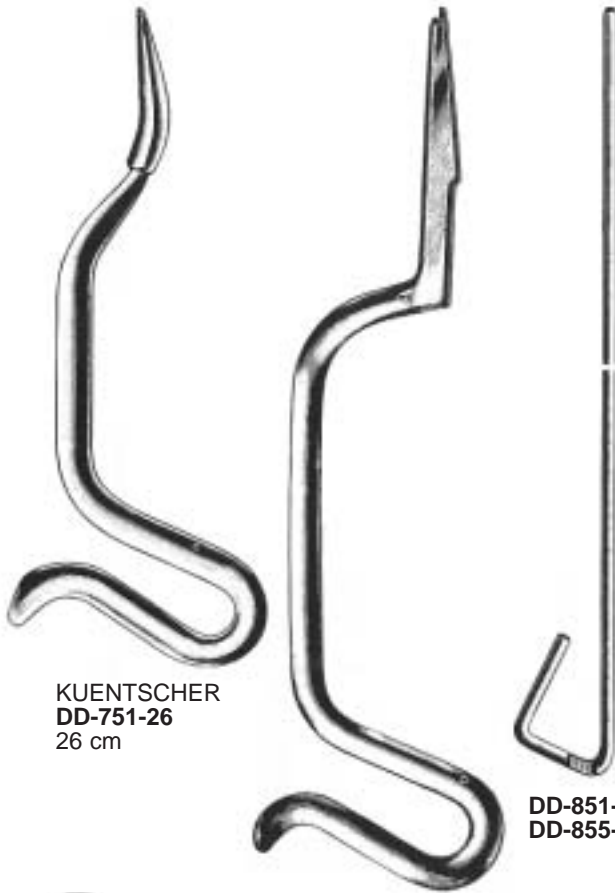
DD-455-22
22 cm



mm Ø	
2,4	DD-650-24
3,2	DD-650-32
4,8	DD-650-48
6,4	DD-650-64



	DD-652-24	DD-652-32	DD-652-48	DD-652-64
f./p. Ø	2,4 mm	3,2 mm	4,8 mm	6,4 mm



KUENTSCHER
 DD-751-26
 26 cm

mm Ø	L = 35 cm	L = 46 cm	L = 60 cm
2,5	DD-851-35	DD-851-46	
3,0	DD-852-35	DD-852-46	
3,5	DD-853-35		DD-853-60
4,0	DD-854-35	DD-854-46	DD-854-60
5,0	DD-855-35	DD-855-46	DD-855-60

DD-851-35 -
 DD-855-60

KUENTSCHER
 DD-753-35
 35 cm



KUENTSCHER DD-856-21 21 cm
 KUENTSCHER DD-858-21 21 cm



DD-950-01 DD-950-02



DD-950-03 DD-950-04



KUENTSCHER
 DD-950-00
 63 cm



cm	
29	DD-956-29
37	DD-956-37
42	DD-956-42
49	DD-956-49



DD-958-30

DD

Instrumente zur Osteosynthese
Osteosynthesis Instruments
Instruments pour ostéosynthèse
Instrumentos para osteosintesis
Strumenti per osteosintesi



LLOYD
DD-062-20
20 cm



LANE
DD-260-25
25 cm



WILLIAMS
DD-264-24
24 cm



mm
2,5
3,5

DD-268-25
DD-268-35



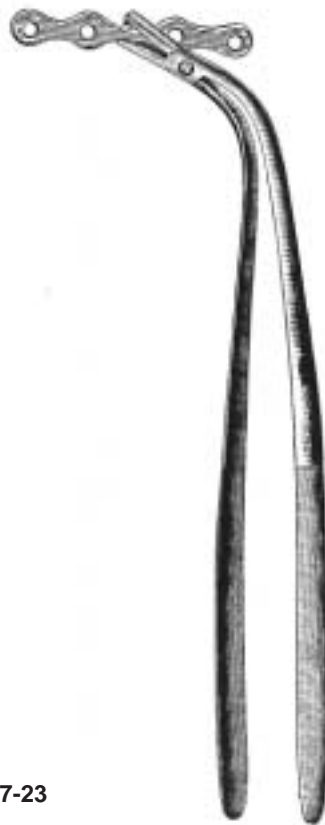
LANE
DD-362-25
25 cm



LANE
DD-365-18
18 cm



LANE
DD-367-23
23 cm



LANE
DD-369-22
22 cm



LANE
DD-460-18
18 cm

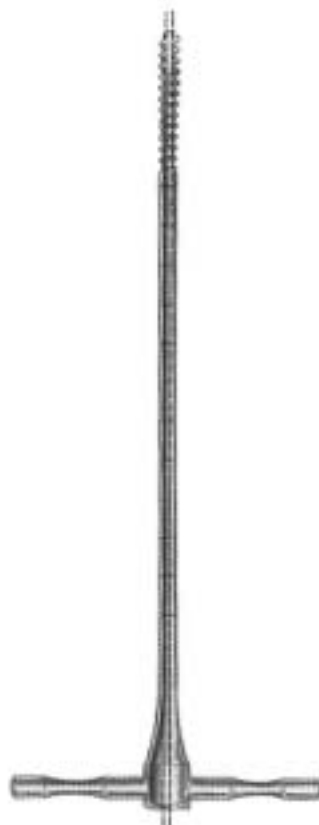
Instrumentarium zum Einbringen von Hohlschrauben
 Instrument Set for Cannulated Screws
 Instrumentation pour l'application des vis à perforation longitudinale
 Instrumental para la aplicación de tornillos de perforación longitudinal
 Strumentario per viti cannulate



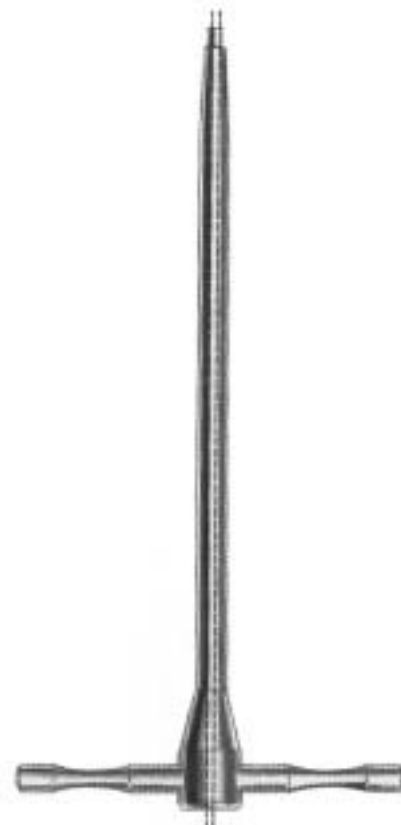
Ø mm
 4,5 **DD-082-45**
 7,0 **DD-082-70**



DD-180-05
 5 mm



Ø mm
 4,5 **DD-182-45**
 7,0 **DD-182-70**



Ø mm
 2,5 **DD-186-25**
 3,5 **DD-186-35**
 5,0 **DD-186-50**



DD-280-00

DD